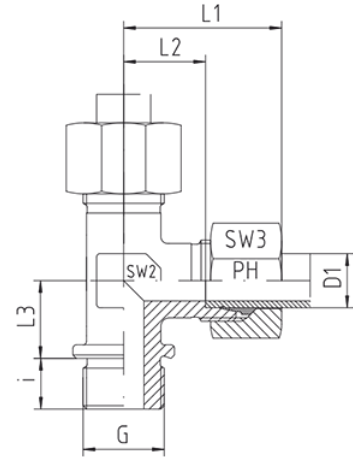
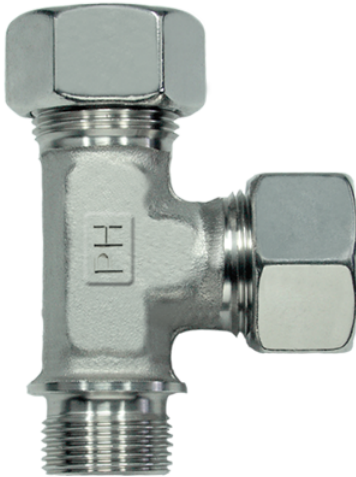


Rubrik 8.138

Whitworth - Zylindrisch - Standard



L-Einschraubverschraubungen L- und S-Reihe Einschraubgewinde: Whitworth-Rohrgewinde - Zylindrisch Abdichtung durch Dichtkante Form B

Druck	Rohr A.D.	Gewinde	Ca. Maße						Bestellzeichen	
			L1	L2	L3	i	SW2	SW3		
PN	D1	G	L1	L2	L3	i	SW2	SW3		

Reihe L

160	22	G 3/4" zyl	44	27,5	26	16	27	36	LE-L-22-R 3/4"-z
160	28	G 1" zyl	47	30,5	30	18	36	41	LE-L-28-R 1"-z
160	35	G 1 1/4" zyl	56	34,5	34	20	41	50	LE-L-35-R 1 1/4"-z
160	42	G 1 1/2" zyl	63	40,0	39	22	50	60	LE-L-42-R 1 1/2"-z

Reihe S

400	20	G 3/4" zyl	48	26,5	26	16	27	36	LE-S-20-R 3/4"-z
250	25	G 1" zyl	54	30,0	30	18	36	46	LE-S-25-R 1"-z
160	30	G 1 1/4" zyl	62	35,5	34	20	41	50	LE-S-30-R 1 1/4"-z
160	38	G 1 1/2" zyl	72	41,0	39	22	50	60	LE-S-38-R 1 1/2"-z